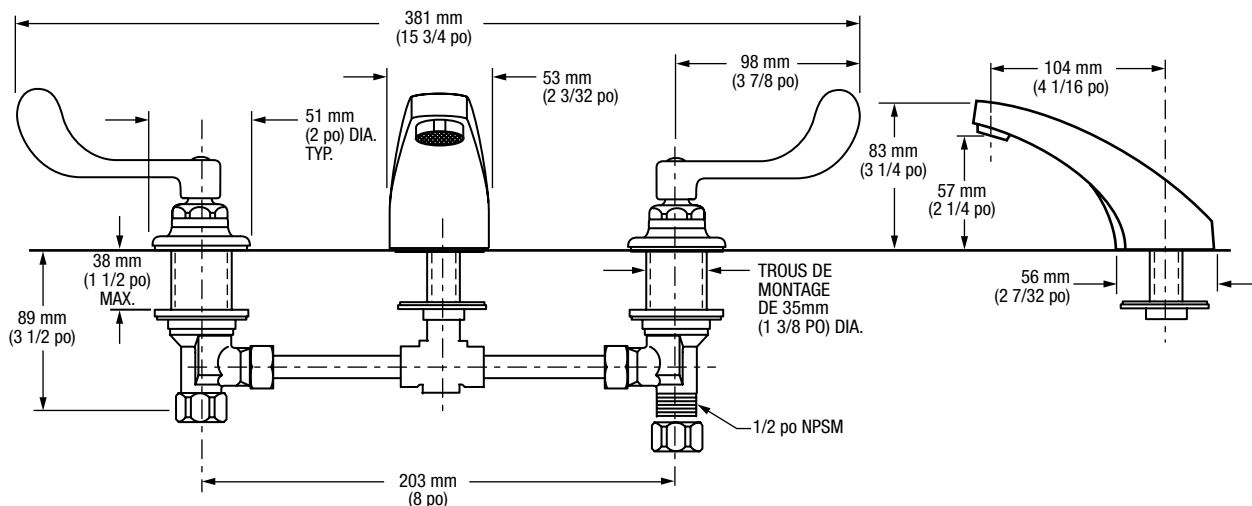




NUMÉRO DE MODÈLE :

- **6500174 Robinet de lavabo à espacé**
 Débit de 0,29 gpm (1,3 lpm) jet anti-vandalisme non aéré à pression compensée. Poignées à levier anti-vandalisme. Sans renvoi et sans bonde mécanique.



DESCRIPTION GÉNÉRAL :

Construction en laiton coulé massif. Corps des soupapes de laiton coulé avec raccordement rigide de 8 po (203 mm) en cuivre. Raccords d'alimentation filetés mâles de 1/2 po avec écrous de fixation et écrous-union en laiton. Cartouches à disque en céramique de 1/4 po (32 mm). Lames anti-vandalisme à coiffes marquées rouge et bleu. Limiteur de débit à 0,29 gpm (1,3 l/min).

CARACTÉRISTIQUES DU PRODUIT :

Jet à pression compensée : Procure un débit constant de 0,29 gpm (1,3 l/min) pour l'échelle complète de pression.

Construction en laiton massif : Durable - Recommandé pour utilisation intensive. Résistant au contact prolongé avec l'eau.

Cartouches à disque en céramique: Une assurance à vie contre l'égouttement.

Sans Plomb : Le robinet contient en moyenne moins de 0,25 % de plomb par rapport au poids total.

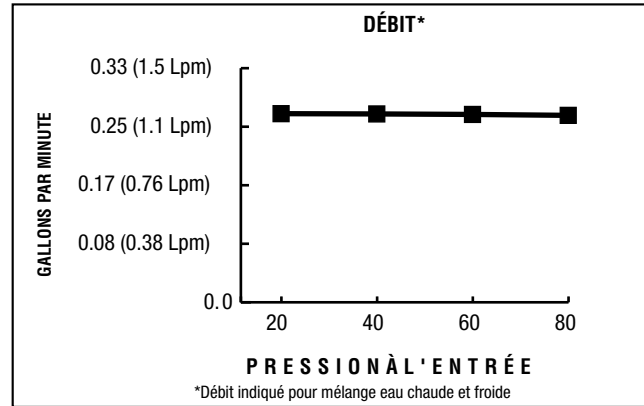
SPÉCIFICATION SUGGÉRÉE

Le robinet espacé à deux poignées doit comporter un corps de robinet en laiton coulé avec raccords en cuivre de 8 po (203 mm). Doit comporter un jet non aéré de 0,29 gpm (1,3 l/min) avec compensation de pression, à l'épreuve du vandalisme. Poignées à lame métallique anti-vandalisme. Doit également comporter des cartouches à disque en céramique 1/4 de tour sans rondelle. Le robinet est le modèle American Standard numéro 6500174.002.

CODES ET NORMES :

Ces produits respectent ou surpassent les codes et normes suivants :

- ANSI A117.1
- ASME A112.18.1
- CSA B 125
- IAPMO (cUPC)
- NSF 61/Section 9 and Annex G



Numéro du produit	Description	Fini
		Chrome poli
6500174	Robinet de lavabo à espace. Doit comporter un jet non aéré de 0,29 gpm (1,3 l/min) avec compensation de pression, à l'épreuve du vandalisme. Poignées à levier anti-vandalisme. Sans renvoi et sans bonde mécanique.	002

